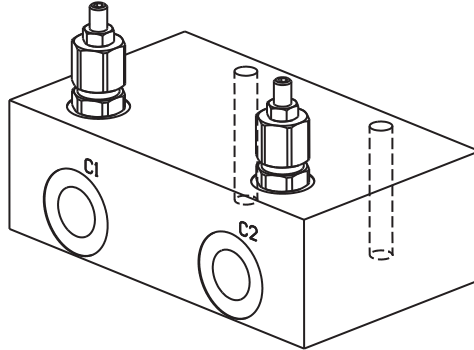
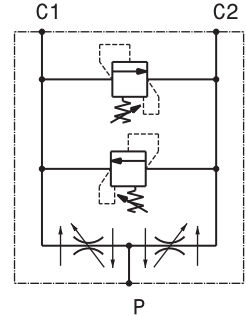


Divisore di flusso con VLP5C incrociate
Flow divider with double cross VLP5C
mod. DFR-VLP5



Corpo in alluminio
Aluminium body

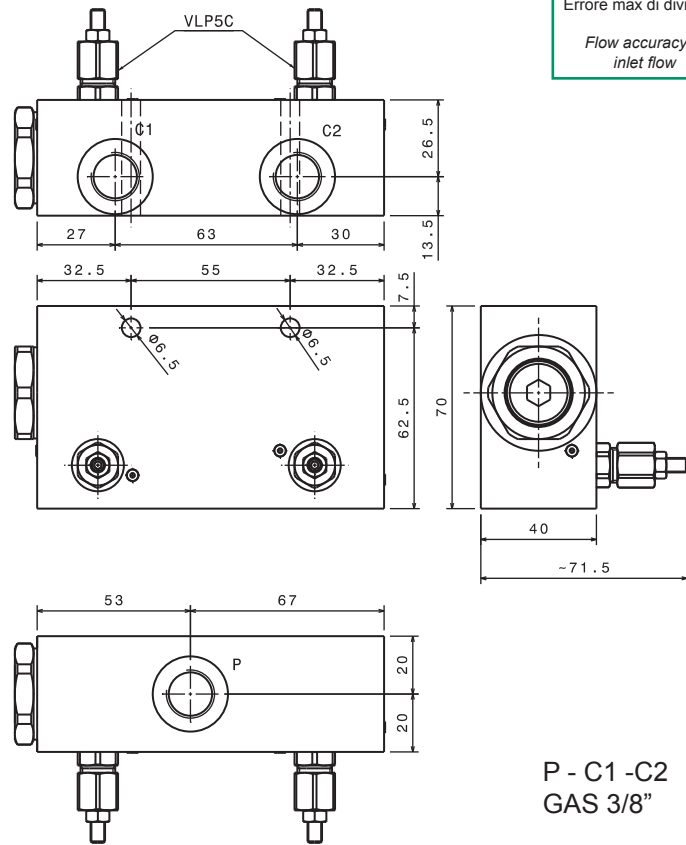


Portata massima Max flow	25 l/min 6.6 gpm
Pressione massima Max pressure	300 bar 4300 psi

Dati e tarature ottenuti usando olio con viscosità 30 cSt a 50°C Performances and calibrations are carried out by using hydraulic oil with 30 cSt viscosity at 50°C	
Viscosità consigliate Recommended viscosity	10 ÷ 420 cSt
Temperature di lavoro Working temperature	-20 ÷ +90 °C
Filtrazione assoluta Absolute filtration	25 µ

Codice Code	Campo di portata Flow range
01	3 ÷ 6 l/min 0.8 ÷ 1.6 gpm
02	7 ÷ 12 l/min 1.8 ÷ 3.2 gpm
03	13 ÷ 25 l/min 3.4 ÷ 6.6 gpm

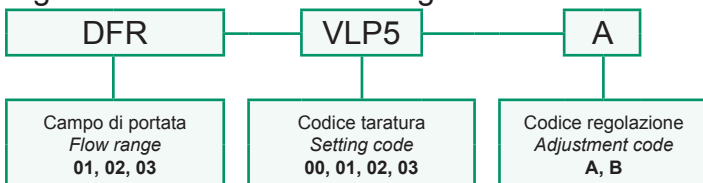
Taratura VLP5C Setting VLP5C			
Codice Code	Taratura standard Standard setting (Q=5 l/min)	Campo di taratura Adj. Pressure range	Colore molla Spring colour
00	40 bar 580 psi	10÷40 bar 145÷580 psi	Nero Black
01	80 bar 1160 psi	20÷100 bar 290÷1450 psi	Bianco White
02	180 bar 2600 psi	40÷250 bar 580÷3600 psi	Giallo Yellow
03	250 bar 3600 psi	60÷350 bar 870÷5000 psi	Nero Black



Errore max di divisione
Flow accuracy of inlet flow ± 3%

For flow diagram see performance of cartridge

Sigla di ordinazione / Ordering code



Regolazioni
Adjustments

A

Vite esterna esagono incassato
Leakproof hex socket screw

B

Volantino e dado
Handknob and locknut

I dati non sono impegnativi, CBF si riserva di apportare modifiche senza preavviso.
The specifications are not binding, CBF reserves the right to introduce modifications without notice.