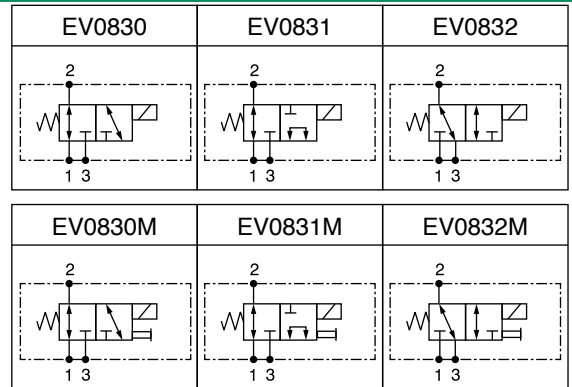
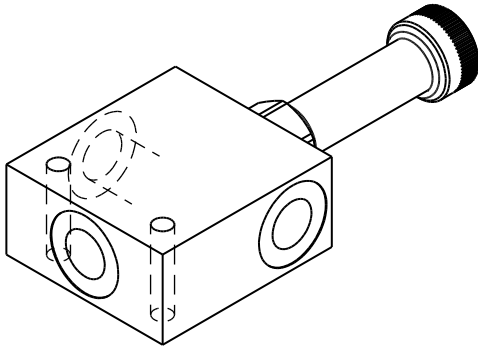
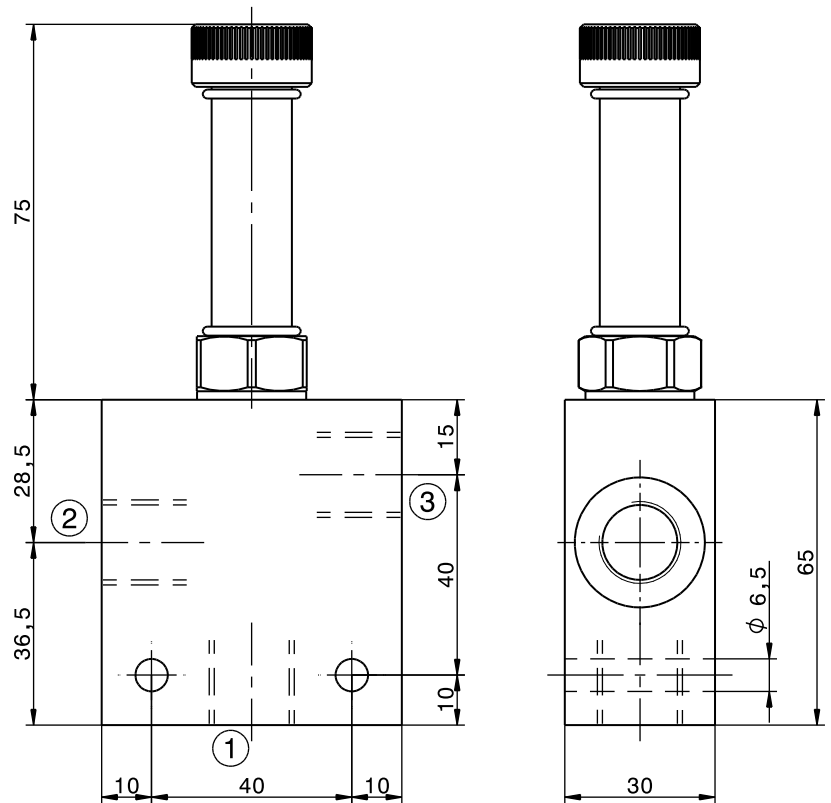


Valvola elettrica direzionale 3/2, tenuta a cassetto  
 3/2 solenoid directional valve, spool type  
 mod. EV-08-3X

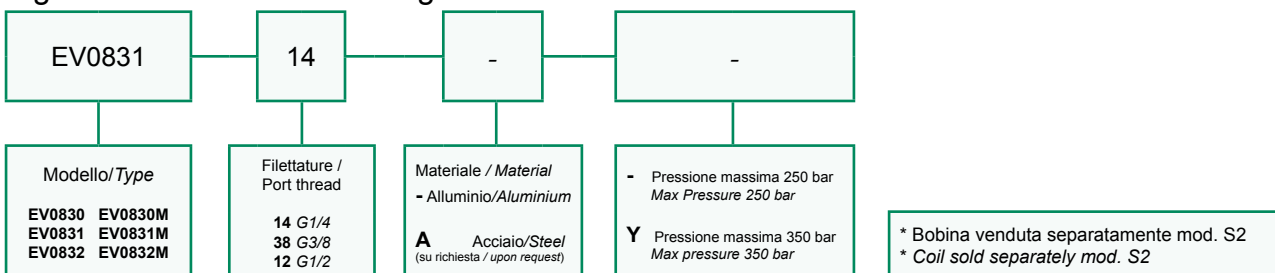


Portata massima Max flow	20 l/min 5.3 gpm	
Pressione massima Max pressure bar/psi	EV-08-3X-**	250 bar 3600 psi
	EV-08-3X-**-Y (Su richiesta) (Upon request)	350 bar 5000 psi

Modello Type	Attacchi Ports
EV0830-14 EV0830-38 EV0830-12	G1/4 G3/8 G1/2
EV0831-14 EV0831-38 EV0831-12	G1/4 G3/8 G1/2
EV0832-14 EV0832-38 EV0832-12	G1/4 G3/8 G1/2
EV0830M-14 EV0830M-38 EV0830M-12	G1/4 G3/8 G1/2
EV0831M-14 EV0831M-38 EV0831M-12	G1/4 G3/8 G1/2
EV0832M-14 EV0832M-38 EV0832M-12	G1/4 G3/8 G1/2



Sigla di ordinazione / Ordering code



I dati non sono impegnativi, CBF si riserva di apportare modifiche senza preavviso.  
 The specifications are not binding, CBF reserves the right to introduce modifications without notice.