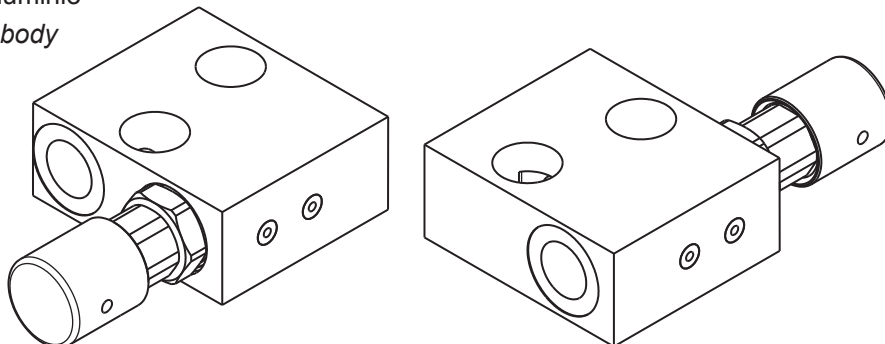


Valvola regolatrice di flusso a tre vie prioritaria flangiabile su motori SAMHYDRAULIK AG-AR
Three ways priority flow regulator, flangeable to SAMHYDRAULIK AG-AR motors
 mod. RFP50-FMSH-VC

Corpo in alluminio
 Aluminium body

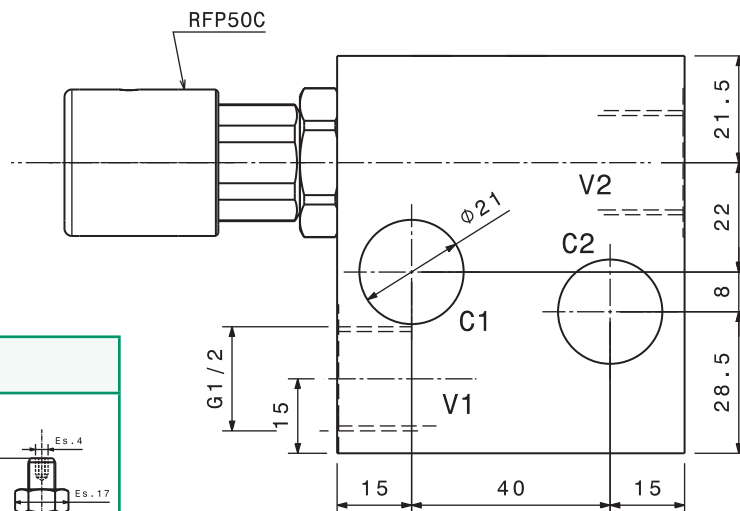
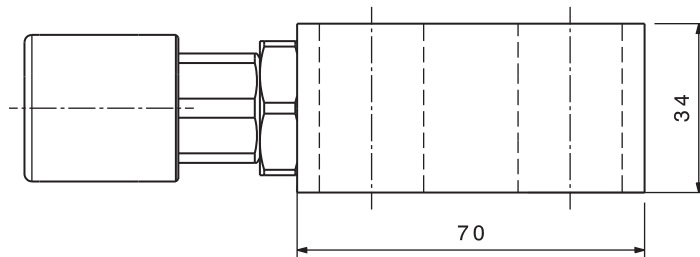


Portata massima Max flow	40 l/min 10.5 gpm
Pressione massima Max pressure	300 bar 4300 psi
Portata regolata Regulated flow	0 ÷ 25 l/min 0 ÷ 6.6 gpm

Dati e tarature ottenuti usando olio con viscosità 30 cSt a 50°C
 Performances and calibrations are carried out by using hydraulic oil with 30 cSt viscosity at 50°C

Viscosità consigliate Recommended viscosity	10 ÷ 420 cSt
Temperature di lavoro Working temperature	-20 ÷ +90 °C
Filtrazione assoluta Absolute filtration	25 µ

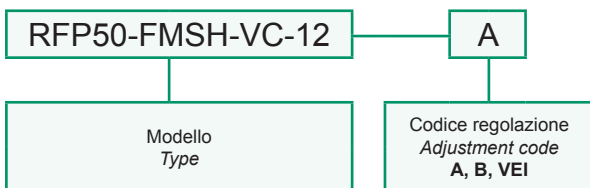
Vite cava disponibile a richiesta Nipple screw available upon request	Codice di ordinazione Ordering Code
	KITV0006



Regolazioni
 Adjustments

A	B	VEI
 Manopola con vite di bloccaggio Handknob with locking screw	 Manopola Handknob	 Su richiesta On request Manopola con vite di bloccaggio Handknob with locking screw

Sigla di ordinazione / Ordering code



For flow diagram see CURVES OF COMPENSATION 3 WAYS VALVE(1)

I dati non sono impegnativi, CBF si riserva di apportare modifiche senza preavviso.
 The specifications are not binding, CBF reserves the right to introduce modifications without notice.