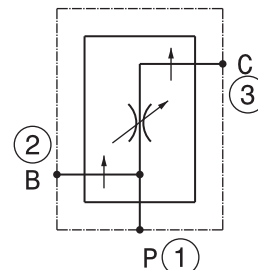
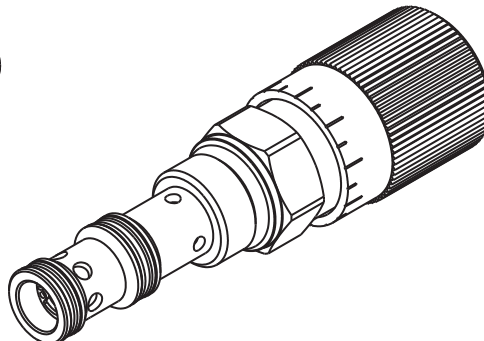
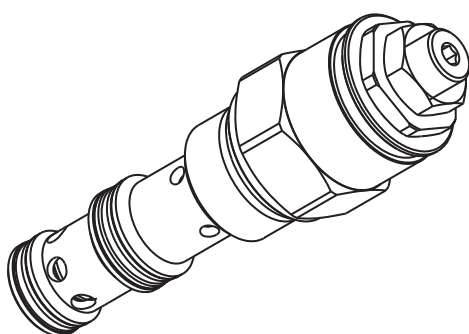


Valvola regolatrice di flusso compensata, tre vie, a cartuccia
 3 ways, pressure compensated flow regulator valve – cartridge type
 mod. RFP-90-C



Portata massima Max flow	90 l/min 24 gpm
Portata regolata Regulated flow	2 ÷ 50 l/min 0.5 ÷ 13 gpm
Pressione massima Max pressure	350 bar 5000 psi
Coppia di serraggio Installation torque	80 ÷ 100 Nm 60 ÷ 75 lb ft

Dati e tarature ottenuti usando olio con viscosità 30 cSt a 50°C
 Performances and calibrations are carried out by using hydraulic oil with 30 cSt viscosity at 50°C

Viscosità consigliate Recommended viscosity	10 ÷ 420 cSt
Temperature di lavoro Working temperature	-20 ÷ +90 °C
Filtrazione assoluta Absolute filtration	25 µ

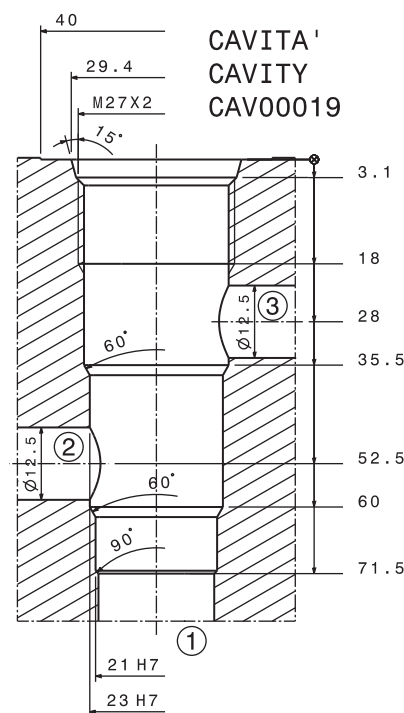
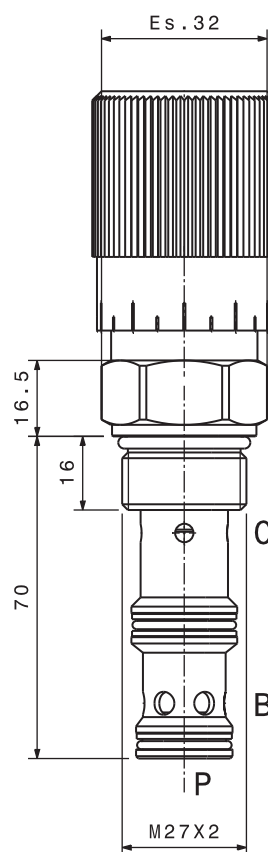
Regolazioni / Adjustments

A

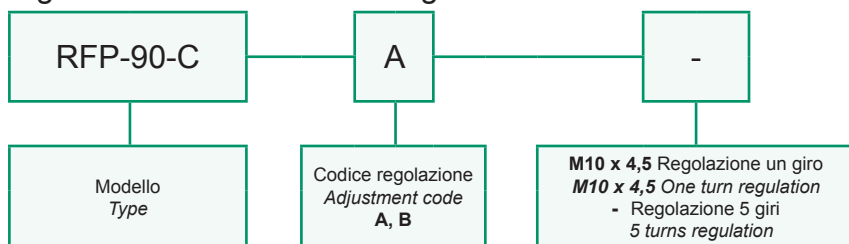
Vite esterna esagono incassato
Leakproof hex socket screw

B

Manopola Handknob



Sigla di ordinazione / Ordering code



Flusso inverso dalla porta "C" alla porta "P" non è permesso
 Reverse flow from port "C" to port "P" is not permitted

For flow diagram see CURVES OF COMPENSATION 3 WAYS VALVE (2)

I dati non sono impegnativi, CBF si riserva di apportare modifiche senza preavviso.
 The specifications are not binding, CBF reserves the right to introduce modifications without notice.