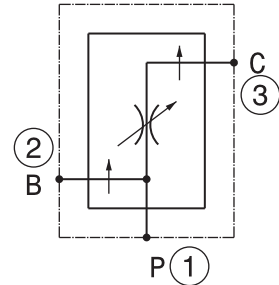
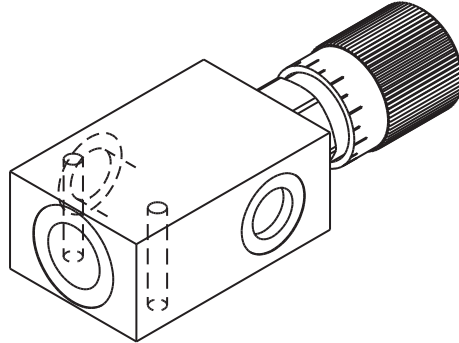


Valvola regolatrice di flusso compensata, tre vie
 3 ways, pressure compensated flow regulator valve
 mod. RFP-90

Corpo in alluminio
 Aluminium body



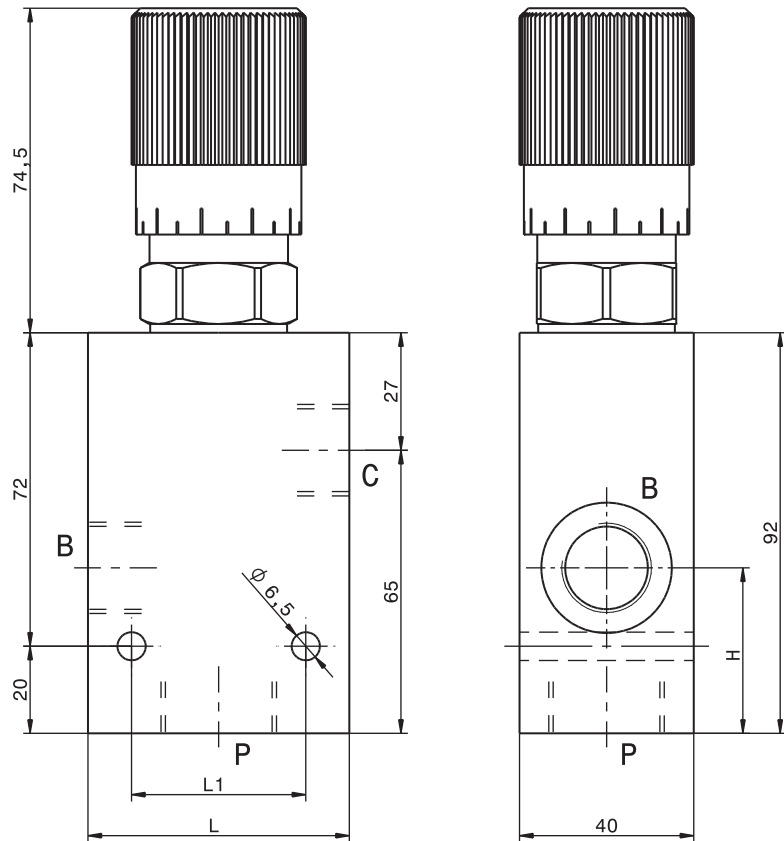
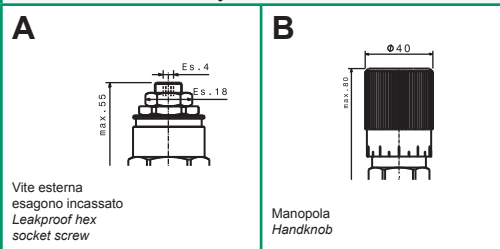
| | |
|------------------------------------|------------------------------|
| Portata massima Max flow | 90 l/min 24 gpm |
| Portata regolata Regulated flow | 2 ÷ 50 l/min 0.5 ÷ 13 gpm |
| Pressione massima Max pressure | 300 bar 4300 psi |

Dati e tarature ottenuti usando olio con viscosità 30 cSt a 50°C
 Performances and calibrations are carried out by using hydraulic oil with 30 cSt viscosity at 50°C

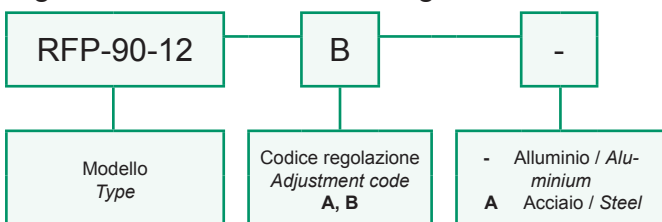
| | |
|--|--------------|
| Viscosità consigliate Recommended viscosity | 10 ÷ 420 cSt |
| Temperature di lavoro Working temperature | -20 ÷ +90 °C |
| Filtrazione assoluta Absolute filtration | 25 µ |

| Modello Type | P | C, B | L | L1 | H |
|-----------------|----------|----------|----|----|----|
| RFP-90-12 | 3/4" GAS | 1/2" GAS | 60 | 40 | 38 |
| RFP-90-34 | 3/4" GAS | 3/4" GAS | 70 | 45 | 40 |

Regolazioni
 Adjustments



Sigla di ordinazione / Ordering code



Flusso inverso dalla porta "C" alla porta "P" non è permesso
 Reverse flow from port "C" to port "P" is not permitted

For flow diagram see performance of cartridge

I dati non sono impegnativi, CBF si riserva di apportare modifiche senza preavviso.
 The specifications are not binding, CBF reserves the right to introduce modifications without notice.