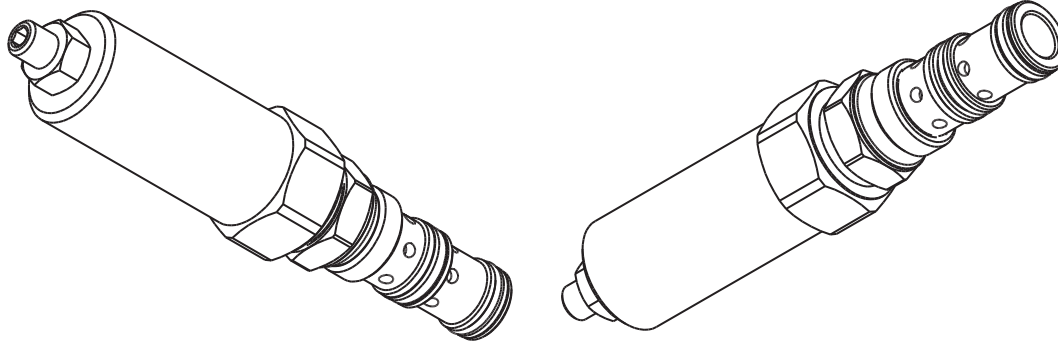
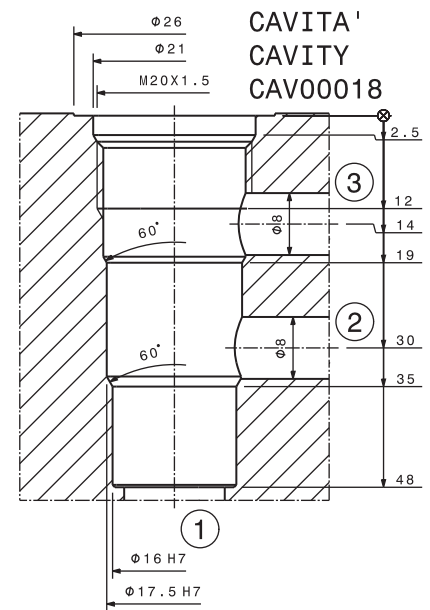
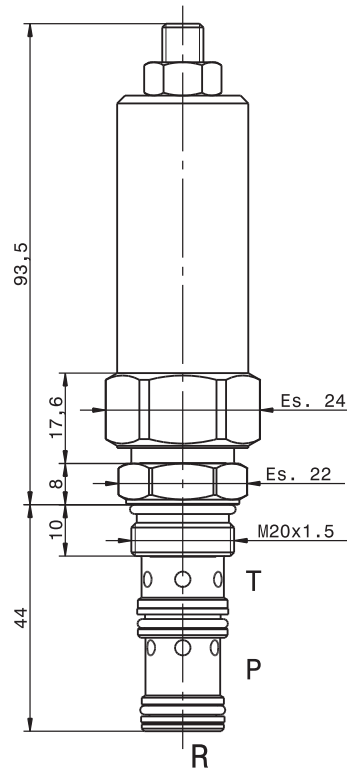


Valvola riduttrice di pressione diretta a cartuccia
Direct acting pressure reducing valve – cartridge type
mod. RP25-C-03



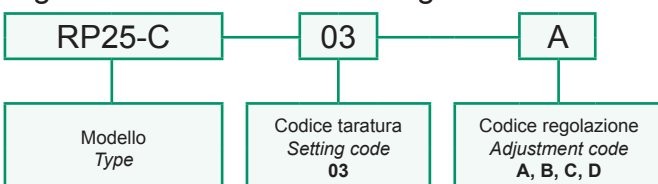
Portata massima Max flow	25 l/min 6.6 gpm
Pressione massima in entrata Max inlet pressure	300 bar 4300 psi
Pressione massima regolata Max regulated pressure	230 bar 3350 psi
Coppia di serraggio Installation torque	27 ÷ 30 Nm 20 ÷ 22.5 lb ft

Taratura Setting			
Codice Code	Taratura standard Standard setting (Q=5 l/min)	Campo di taratura Adj. Pressure range	Colore molla Spring colour
03	220 bar 3190 psi	100÷230 bar 1450÷3350 psi	Nero Black



Regolazioni Adjustments	A	B	C	D
	Vite esterna esagono incassato Leak-proof hex socket screw	Volantino e dado Handknob and locknut	Piombatura Sealing cap	Cappellotto Cap

Sigla di ordinazione / Ordering code



Dati e tarature ottenuti usando olio con viscosità 30 cSt a 50°C
Performances and calibrations are carried out by using hydraulic oil with 30 cSt viscosity at 50°C

Viscosità consigliate Recommended viscosity	10 ÷ 420 cSt
Temperature di lavoro Working temperature	-20 ÷ +90 °C
Filtrazione assoluta Absolute filtration	25 µ

I dati non sono impegnativi, CBF si riserva di apportare modifiche senza preavviso.
The specifications are not binding, CBF reserves the right to introduce modifications without notice.