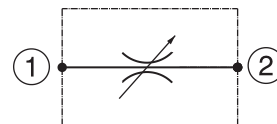
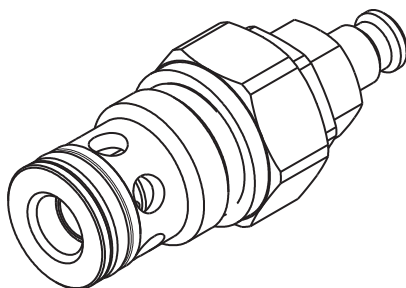
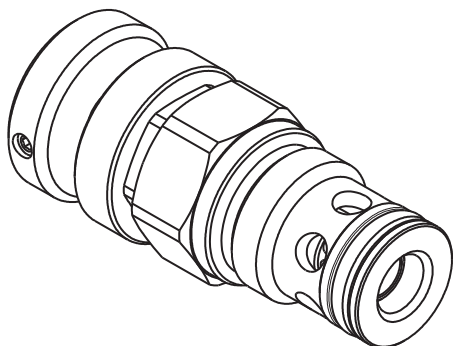


Strozzatore a cartuccia
 Needle valve – cartridge type
 mod. ST80-C

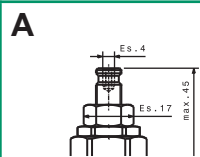


Portata massima Max flow	80 l/min 21 gpm
Pressione massima Max pressure	300 bar 4300 psi
Coppia di serraggio Installation torque	65 ÷ 70 Nm 48 ÷ 52 lb ft

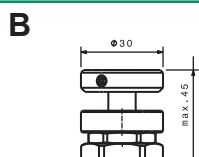
Dati e tarature ottenuti usando olio con viscosità 30 cSt a 50°C
 Performances and calibrations are carried out by using hydraulic oil with 30 cSt viscosity at 50°C

Viscosità consigliate Recommended viscosity	10 ÷ 420 cSt
Temperature di lavoro Working temperature	-20 ÷ +90 °C
Filtrazione assoluta Absolute filtration	25 µ

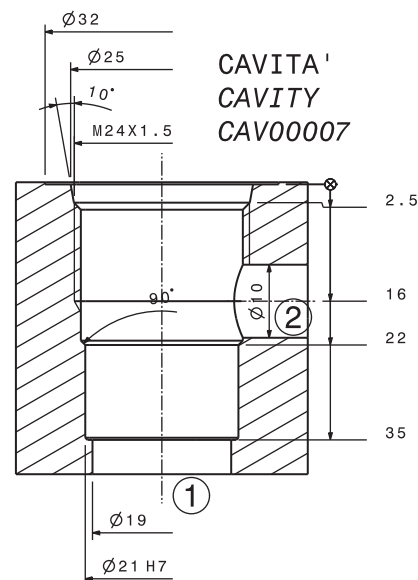
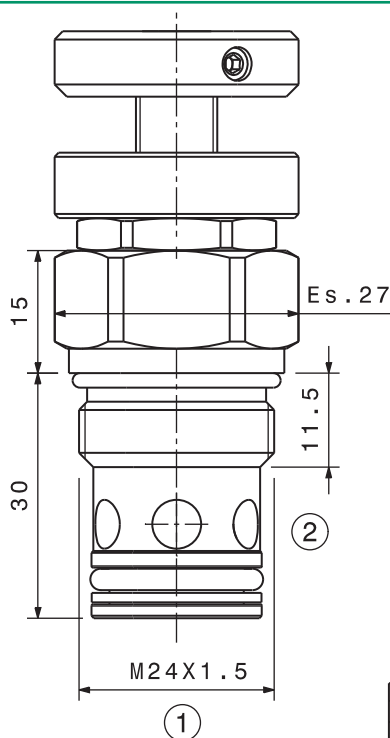
Regolazioni Adjustments



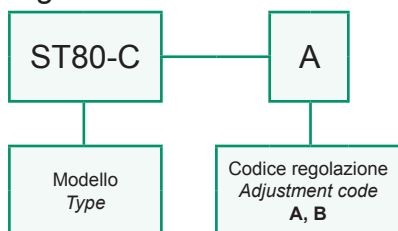
Vite esterna
esagono incassato
Leakproof hex
socket screw



Volantino e dado
Handknob and
locknut



Sigla di ordinazione / Ordering code



For flow diagram see
 PRESSURE DROP NEEDLE VALVE (5)

I dati non sono impegnativi, CBF si riserva di apportare modifiche senza preavviso.
 The specifications are not binding, CBF reserves the right to introduce modifications without notice.