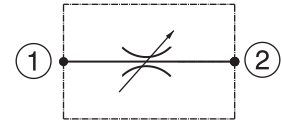
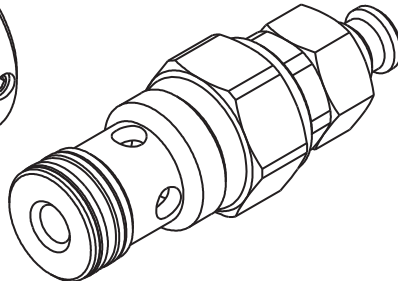
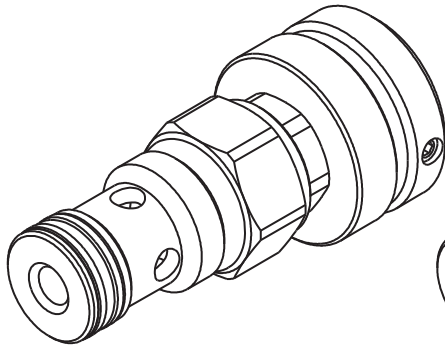


Strozzatore a cartuccia
 Needle valve – cartridge type
 mod. ST-C

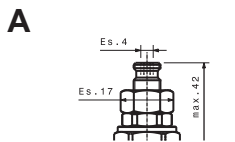


Portata massima <i>Max flow</i>	40 l/min 10.5 gpm
Pressione massima <i>Max pressure</i>	350 bar 5000 psi
Coppia di serraggio <i>Installation torque</i>	27 ÷ 30 Nm 20 ÷ 22 lb ft

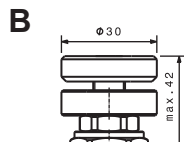
Dati e tarature ottenuti usando olio con viscosità 30 cSt a 50°C
 Performances and calibrations are carried out by using hydraulic oil with 30 cSt viscosity at 50°C

Viscosità consigliate <i>Recommended viscosity</i>	10 ÷ 420 cSt
Temperature di lavoro <i>Working temperature</i>	-20 ÷ +90 °C
Filtrazione assoluta <i>Absolute filtration</i>	25 µ

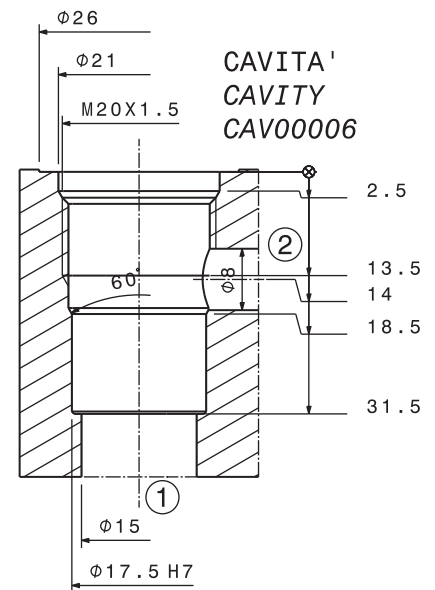
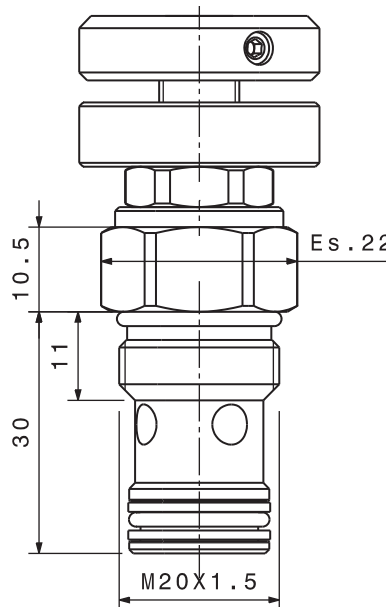
Regolazioni
 Adjustments



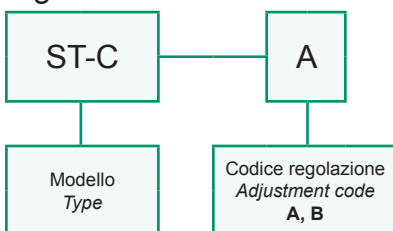
Vite esterna
 esagono incassato
 Leakproof hex
 socket screw



Volantino e dado
 Handknob and
 locknut



Sigla di ordinazione / Ordering code



For flow diagram see
 PRESSURE DROP NEEDLE VALVE (2)

I dati non sono impegnativi, **CBF** si riserva di apportare modifiche senza preavviso.
 The specifications are not binding, **CBF** reserves the right to introduce modifications without notice.