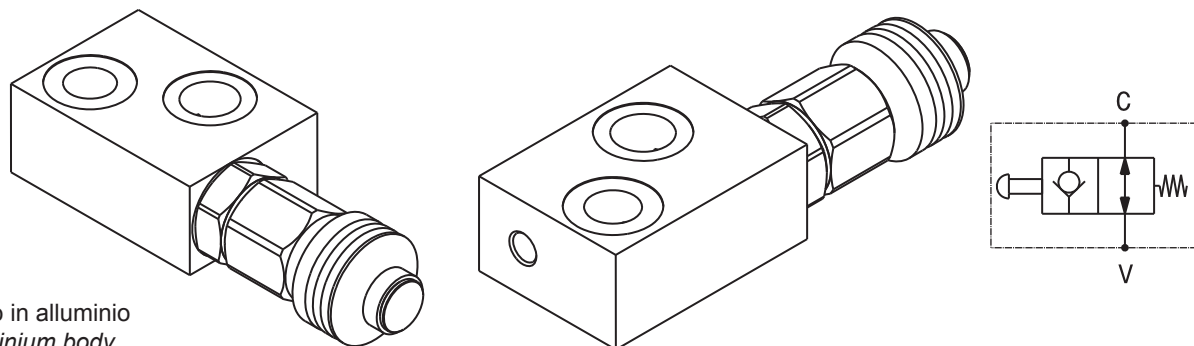


Valvola arresto cilindro - flangiabile
 Cylinder lock flangeable valve
 mod. VAC



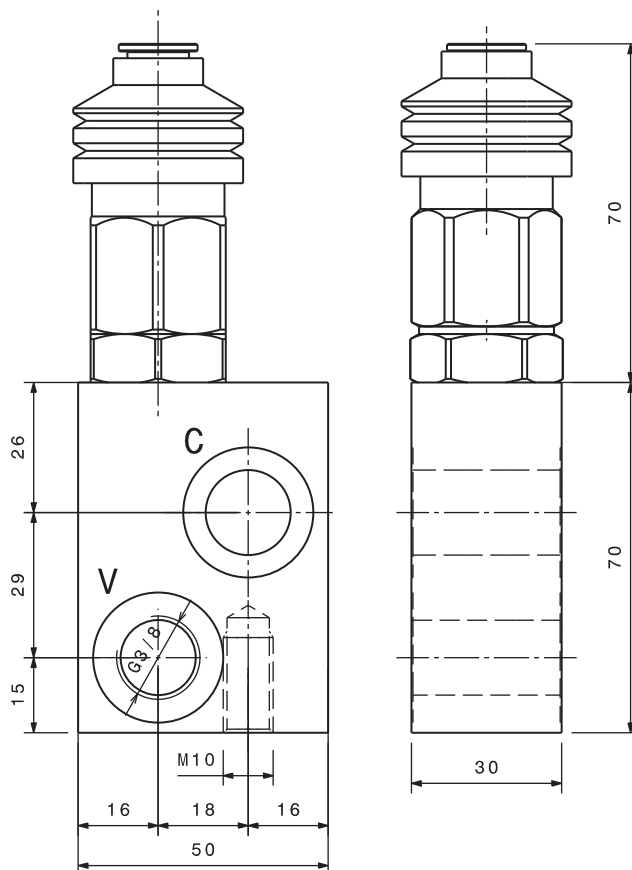
Corpo in alluminio
 Aluminium body

Modello Type	V	Portata max Max. flow	Pressione max Max. pressure
VAC-38	3/8" GAS	40 l/min 10.5 gpm	300 bar 4300 psi
VAC-12	1/2" GAS	40 l/min 10.5 gpm	300 bar 4300 psi

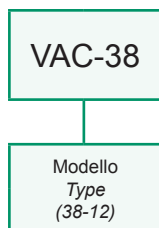
Dati e tarature ottenuti usando olio con viscosità 30 cSt a 50°C
 Performances and calibrations are carried out by using hydraulic oil with 30 cSt viscosity at 50°C

Viscosità consigliate Recommended viscosity	10 ÷ 420 cSt
Temperature di lavoro Working temperature	-20 ÷ +90 °C
Filtrazione assoluta Absolute filtration	25 µ

Vite cava disponibile a richiesta Nipple screw available upon request	Codice di ordinazione Ordering Code
	KITV0002 (VAC-38)
	KITV0006 (VAC-12)



Sigla di ordinazione / Ordering code



Modello Type	L1	L2	L3	L4	L5	L6	S	V	D (Ø)
VAC-38	16	18	16	50	29	70	30	3/8" GAS	17
VAC-12	19	26	15	60	34	75	35	1/2" GAS	21

I dati non sono impegnativi, **CBF** si riserva di apportare modifiche senza preavviso.
 The specifications are not binding, **CBF** reserves the right to introduce modifications without notice.