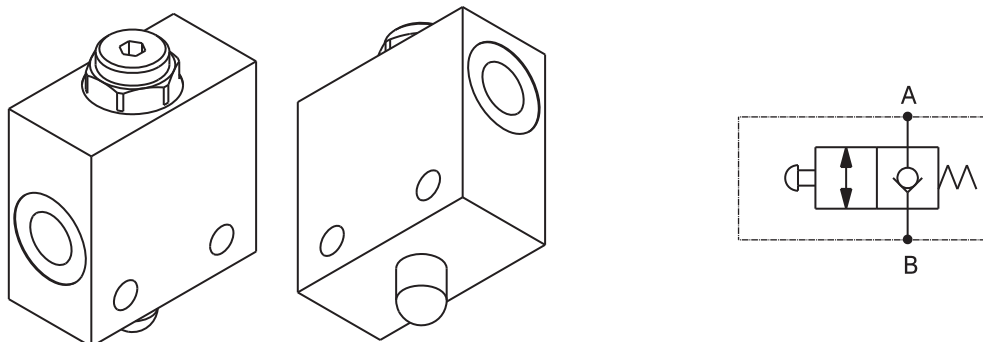


Valvola fine corsa
 End of stroke valve
 mod. VFC

Corpo in alluminio
 Aluminium body



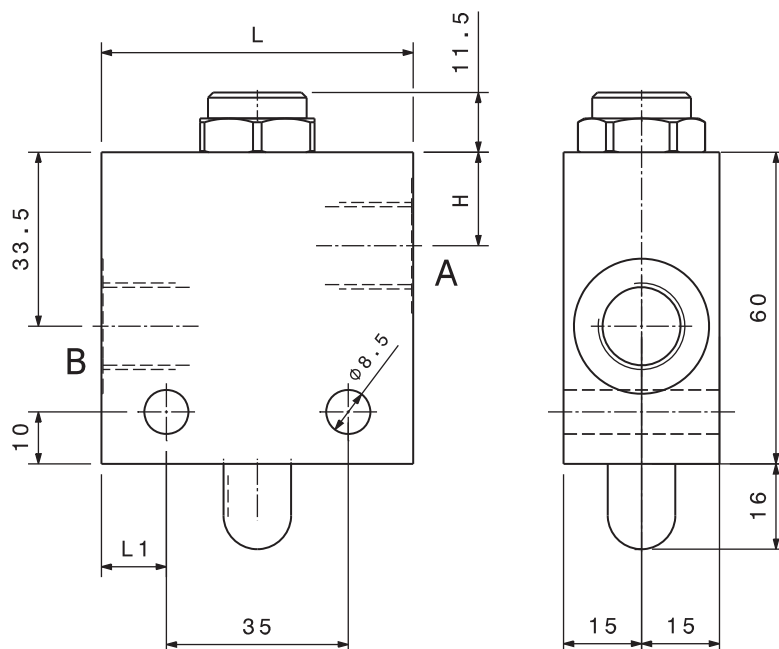
Modello Type	A, B	Portata max Max. flow	Pressione max Max. pressure
VFC-14	1/4" GAS	25 l/min 6.6 gpm	300 bar 4300 psi
VFC-38	3/8" GAS	40 l/min 10.5 gpm	300 bar 4300 psi

Dati e tarature ottenuti usando olio con viscosità 30 cSt a 50°C
 Performances and calibrations are carried out by using hydraulic oil with 30 cSt viscosity at 50°C

Viscosità consigliate Recommended viscosity	10 ÷ 420 cSt
Temperature di lavoro Working temperature	-20 ÷ +90 °C
Filtrazione assoluta Absolute filtration	25 µ

**Corsa MAX
 MAX Stroke** 4,9 mm

Dimensioni Dimensions	L	H
VFC-14	50	16
VFC-38	60	18



Sigla di ordinazione / Ordering code

VFC-38

Modello
 Type
VFC-14
VFC-38

I dati non sono impegnativi, **CBF** si riserva di apportare modifiche senza preavviso.
 The specifications are not binding, **CBF** reserves the right to introduce modifications without notice.