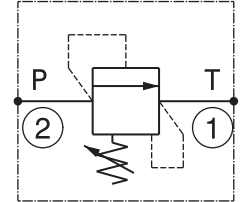
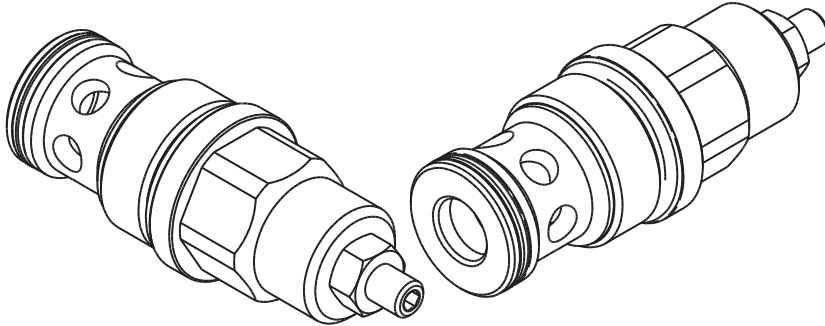


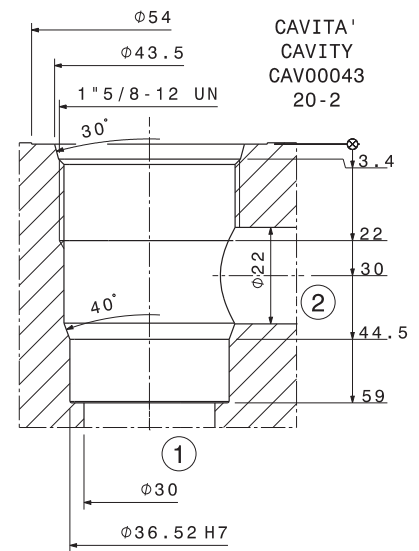
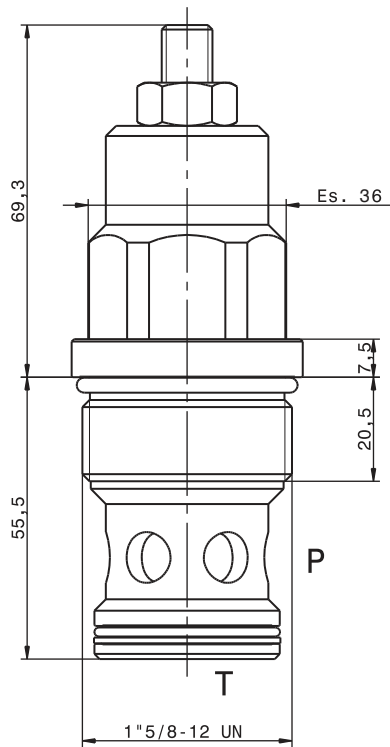
Valvola limitatrice di pressione diretta con pistone differenziale, a cartuccia
Direct acting differential piston relief valve – cartridge type
 mod. VLP40020-CD



Portata massima <i>Max flow</i>	400 l/min 105 gpm
Pressione massima <i>Max pressure</i>	350 bar 5000 psi
Coppia di serraggio <i>Installation torque</i>	220 ÷ 250 Nm 165 ÷ 187 lb ft

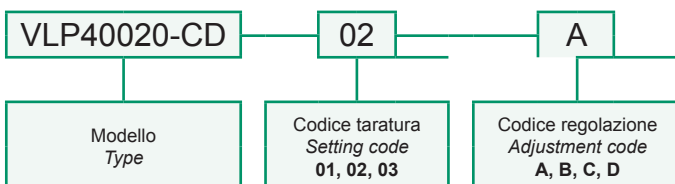
Dati e tarature ottenuti usando olio con viscosità 30 cSt a 50°C <i>Performances and calibrations are carried out by using hydraulic oil with 30 cSt viscosity at 50°C</i>	
Viscosità consigliate <i>Recommended viscosity</i>	10 ÷ 420 cSt
Temperature di lavoro <i>Working temperature</i>	-20 ÷ +90 °C
Filtrazione assoluta <i>Absolute filtration</i>	25 µ

Taratura <i>Setting</i>			
Codice <i>Code</i>	Taratura standard <i>Standard setting (Q=5 l/min)</i>	Campo di taratura <i>Adj. Pressure range</i>	Colore molla <i>Spring colour</i>
01	80 bar 1160 psi	20÷100 bar 290÷1450 psi	Bianco White
02	180 bar 2600 psi	40÷250 bar 580÷3600 psi	Giallo Yellow
03	250 bar 3600 psi	60÷350 bar 870÷5000 psi	Nero Black



Regolazioni <i>Adjustments</i>	A Vite esterna esagono incassato <i>Leak-proof hex socket screw</i>	B Volantino e dado <i>Handknob and locknut</i>	C Piombatura <i>Sealing cap</i>	D Cappellotto <i>Cap</i>
-----------------------------------	--	---	--	---

Sigla di ordinazione / Ordering code



I dati non sono impegnativi, CBF si riserva di apportare modifiche senza preavviso.
The specifications are not binding, CBF reserves the right to introduce modifications without notice.