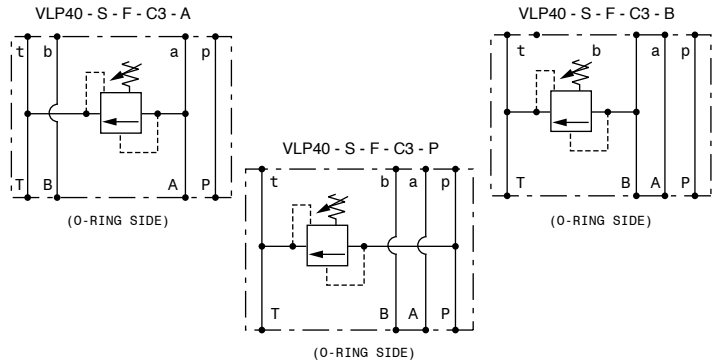
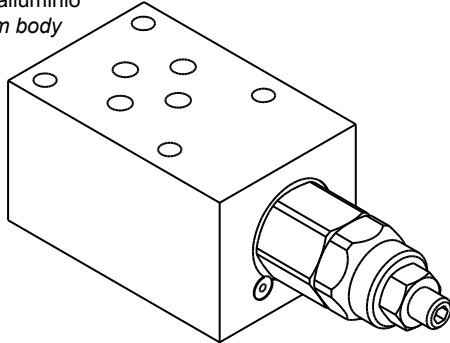


Valvola limitatrice di pressione semplice effetto modulare – luce 6
Single effect relief valve, sandwich mounting – NG6
mod. VLP40-S-F-C3

Corpo in alluminio
Aluminium body



| Modello Type | Portata max Max. flow | Pressione max Max pressure |
|-----------------|--------------------------|-------------------------------|
| VLP40-S-F-C3-A | 40 l/min 10.5 gpm | 350 bar 5000 psi |
| VLP40-S-F-C3-B | “ | “ |
| VLP40-S-F-C3-P | “ | “ |

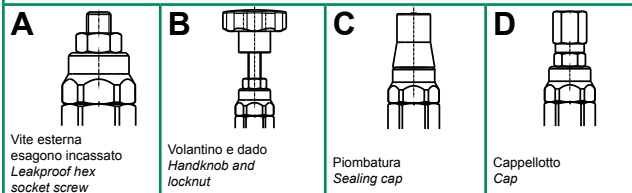
Taratura - Setting

| Codice Code | Taratura standard Standard setting (Q=5 l/min) | Campo di taratura Adj. Pressure range |
|----------------|---|--|
| 00 | 40 bar 580 psi | 5÷40 bar 72.5÷580 psi |
| 01 | 80 bar 1160 psi | 20÷100 bar 290÷1450 psi |
| 02 | 180 bar 2600 psi | 40÷250 bar 580÷3600 psi |
| 03 | 250 bar 3600 psi | 60÷350 bar 870÷5000 psi |

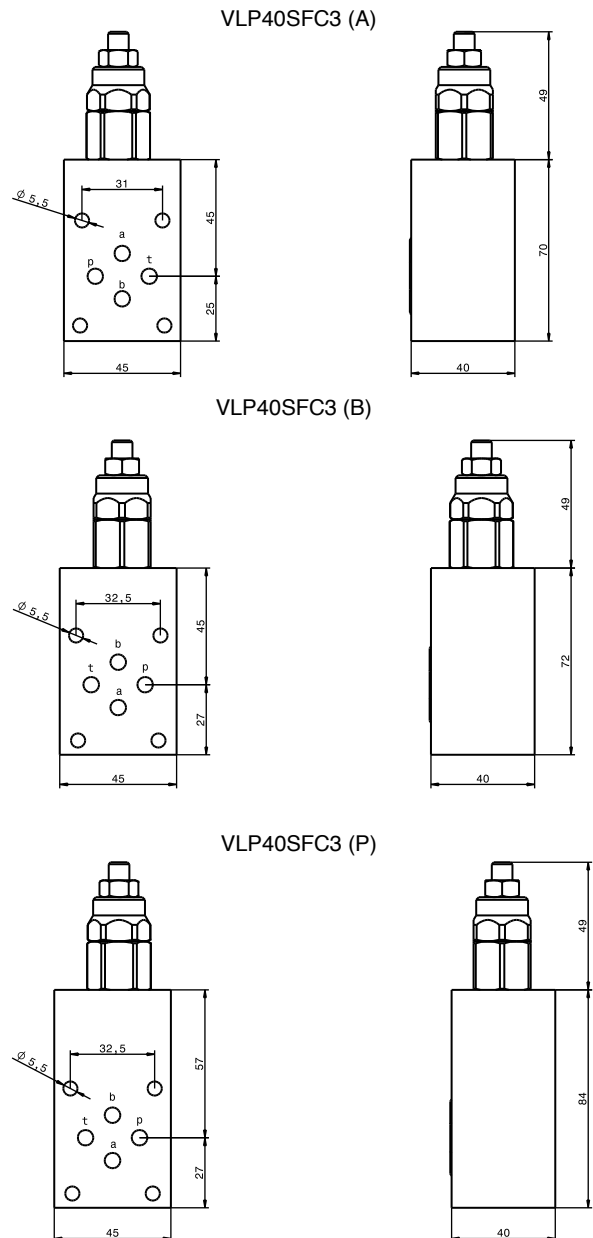
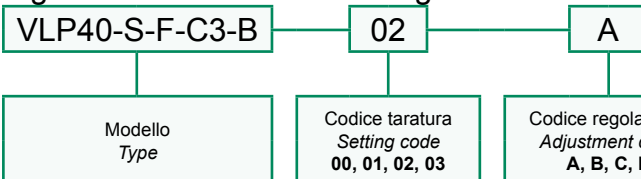
Dati e tarature ottenuti usando olio con viscosità 30 cSt a 50°C
Performances and calibrations are carried out by using hydraulic oil with 30 cSt viscosity at 50°C

| | |
|--|--------------|
| Viscosità consigliate Recommended viscosity | 10 ÷ 420 cSt |
| Temperature di lavoro Working temperature | -20 ÷ +90 °C |
| Filtrazione assoluta Absolute filtration | 25 µ |

Regolazioni
Adjustments



Sigla di ordinazione / Ordering code



I dati non sono impegnativi, CBF si riserva di apportare modifiche senza preavviso.
The specifications are not binding, CBF reserves the right to introduce modifications without notice.