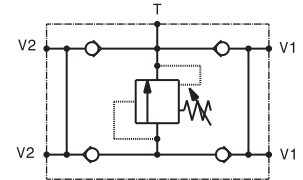
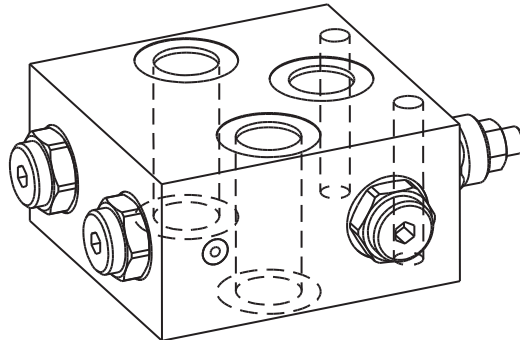


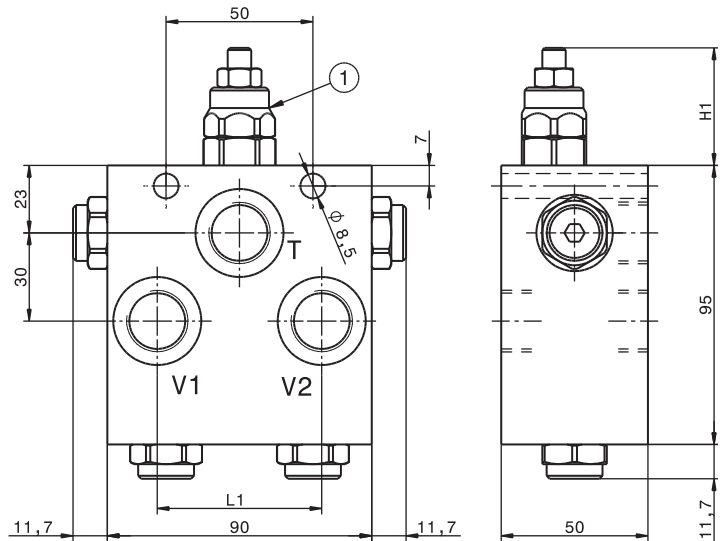
Valvola limitatrice di pressione semplice e anticavitazione  
 Single relief and anticavitation valve  
 mod. VLP-A

Corpo in alluminio  
 Aluminium body



Modello Type	V1, V2, T	Pressione max. Max. pressure	Portata max Max. flow
VLP40-A-12	1/2" GAS	300 bar 4300 psi	40 l/min 10.5 gpm
VLP80-A-12	1/2" GAS	300 bar 4300 psi	80 l/min 21 gpm
VLP80-A-34	3/4" GAS	300 bar 4300 psi	80 l/min 21 gpm

Taratura Setting		
Codice Code	Taratura standard Standard setting (Q=5 l/min)	Campo di taratura Adj. Pressure range
00	40 bar 580 psi	5÷40 bar 72.5÷580 psi
01	80 bar 1160 psi	20÷100 bar 290÷1450 psi
02	180 bar 2600 psi	40÷250 bar 580÷3600 psi
03	250 bar 3600 psi	60÷350 bar 870÷5000 psi



Regolazioni Adjustments

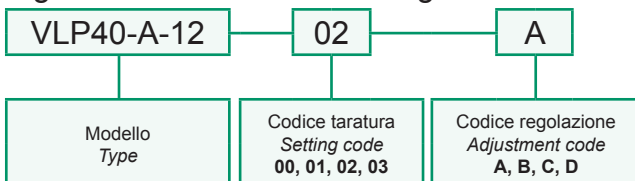
<b>A</b>	<b>B</b>	<b>C</b>	<b>D</b>
Vite esterna esagono incassato Leakproof hex socket screw	Volantino e dado Handknob and locknut	Piombatura Sealing cap	Cappello Cap

Dati e tarature ottenuti usando olio con viscosità 30 cSt a 50°C  
 Performances and calibrations are carried out by using hydraulic oil with 30 cSt viscosity at 50°C

Viscosità consigliate Recommended viscosity	10 ÷ 420 cSt
Temperature di lavoro Working temperature	-20 ÷ +90 °C
Filtrazione assoluta Absolute filtration	25 µ

Modello Type	①	L1	H1
VLP40-A-12	VLP40C	56	42
VLP80-A-12	VLP80C	56	55
VLP80-A-34	VLP80C	52	55

Sigla di ordinazione / Ordering code



I dati non sono impegnativi, CBF si riserva di apportare modifiche senza preavviso.  
 The specifications are not binding, CBF reserves the right to introduce modifications without notice.