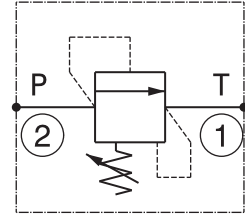
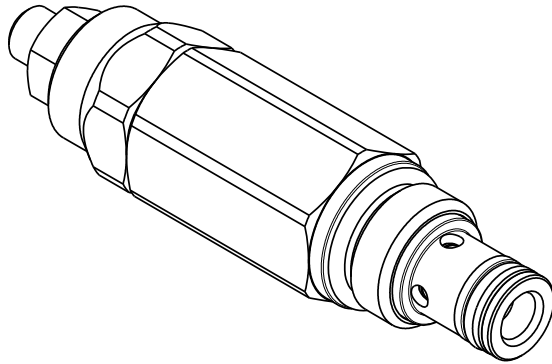


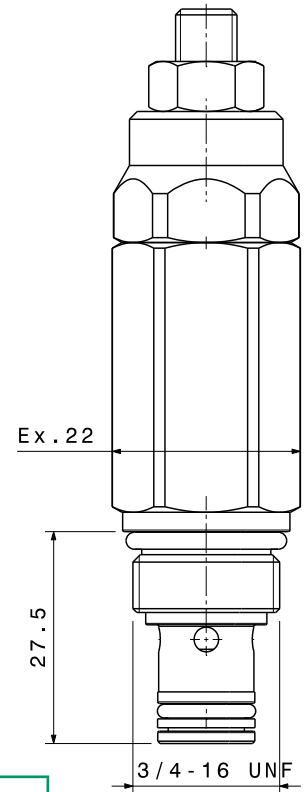
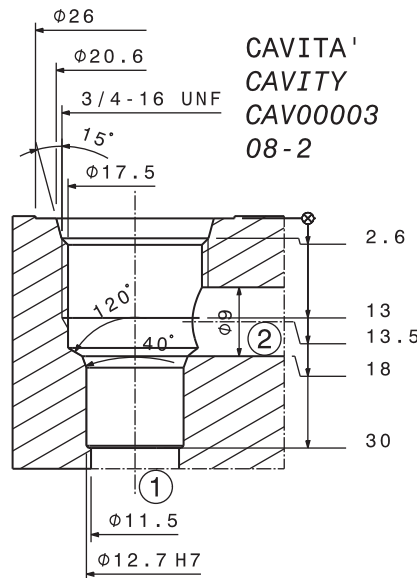
Valvola limitatrice di pressione diretta con pistone differenziale, a cartuccia  
*Direct acting differential piston relief valve – cartridge type*  
**mod. VLPD08-C**



Portata massima <i>Max flow</i>	40 l/min <i>10.5 gpm</i>
Pressione massima <i>Max pressure</i>	350 bar <i>5000 psi</i>
Coppia di serraggio <i>Installation torque</i>	27 ÷ 30 Nm <i>20 ÷ 22.5 lbf ft</i>

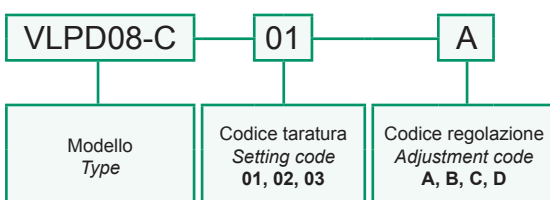
Dati e tarature ottenuti usando olio con viscosità 30 cSt a 50°C <i>Performances and calibrations are carried out by using hydraulic oil with 30 cSt viscosity at 50°C</i>	
Viscosità consigliate <i>Recommended viscosity</i>	10 ÷ 420 cSt
Temperature di lavoro <i>Working temperature</i>	-20 ÷ +90 °C
Filtrazione assoluta <i>Absolute filtration</i>	25 µ

Taratura <i>Setting</i>			
Codice <i>Code</i>	Taratura standard <i>Standard setting (Q=5 l/min)</i>	Campo di taratura <i>Adj. Pressure range</i>	Pressure increase <i>bar/psi per turn</i>
01	80 bar <i>1160 psi</i>	20÷100 bar <i>290÷1450 psi</i>	23 bar <i>333 psi</i>
02	180 bar <i>2600 psi</i>	40÷250 bar <i>580÷3600 psi</i>	56 bar <i>810 psi</i>
03	250 bar <i>3600 psi</i>	60÷350 bar <i>870÷5000 psi</i>	91 bar <i>1320 psi</i>



Regolazioni <i>Adjustments</i>	<b>A</b>	<b>B</b>	<b>C</b>	<b>D</b>
	Vite esterna esagono incassato <i>Leak-proof hex socket screw</i>	Volantino e dado <i>Handknob and locknut</i>	Piombatura <i>Sealing cap</i>	Cappello <i>Cap</i>

**Sigla di ordinazione / Ordering code**



I dati non sono impegnativi, **CBF** si riserva di apportare modifiche senza preavviso.  
*The specifications are not binding, CBF reserves the right to introduce modifications without notice.*