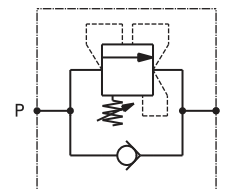
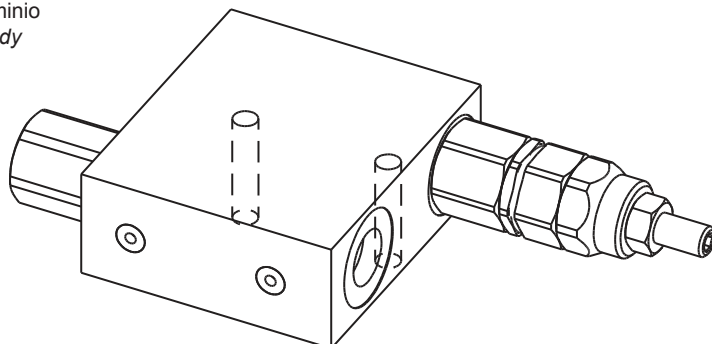


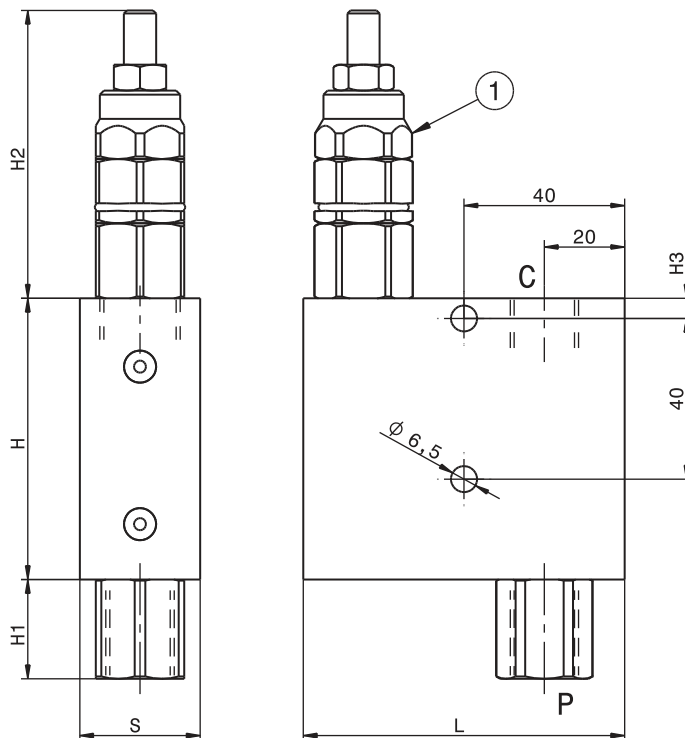
Valvola di sequenza ad azione diretta con esclusione della pressione primaria  
*Direct acting sequence valve with primary pressure cut-off*

mod. VSQ-CC

Corpo in alluminio  
*Aluminium body*



Modello Type	P, C	Pressione max. Max. pressure	Portata max Max. flow
VSQ40-CC-38	3/8" GAS	300 bar 4300 psi	40 l/min 10.5 gpm
VSQ40-CC-12	1/2" GAS	300 bar 4300 psi	40 l/min 10.5 gpm
VSQ80-CC-12	1/2" GAS	300 bar 4300 psi	80 l/min 21 gpm
VSQ80-CC-34	3/4" GAS	300 bar 4300 psi	80 l/min 21 gpm

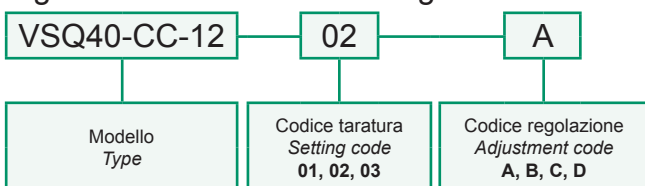


Taratura Setting		
Codice Code	Taratura standard Standard setting (Q=5 l/min)	Campo di taratura Adj. Pressure range
01	80 bar 1160 psi	20÷100 bar 290÷1450 psi
02	180 bar 2600 psi	40÷250 bar 580÷3600 psi
03	250 bar 3600 psi	60÷350 bar 870÷5000 psi

Regolazioni Adjustments			
<b>A</b> 	<b>B</b> 	<b>C</b> 	<b>D</b> 
Vite esterna esagono incassato Leakproof hex socket screw	Volantino e dado Handknob and locknut	Piombatura Sealing cap	Cappellotto Cap

Modello Type	①	L	L1	H	H1	H2	H3	S
VSQ40-CC-38	VLP40CC	80	0	70	25	70	5	30
VSQ40-CC-12	VLP40CC	80	0	70	25	70	5	30
VSQ80-CC-12	VLP80CC	85	5	80	25	77	7.5	40
VSQ80-CC-34	VLP80CC	85	5	80	30	77	7.5	40

Sigla di ordinazione / Ordering code



Dati e tarature ottenuti usando olio con viscosità 30 cSt a 50°C  
*Performances and calibrations are carried out by using hydraulic oil with 30 cSt viscosity at 50°C*

Viscosità consigliate <i>Recommended viscosity</i>	10 ÷ 420 cSt
Temperature di lavoro <i>Working temperature</i>	-20 ÷ +90 °C
Filtrazione assoluta <i>Absolute filtration</i>	25 µ

I dati non sono impegnativi, CBF si riserva di apportare modifiche senza preavviso.  
*The specifications are not binding, CBF reserves the right to introduce modifications without notice.*