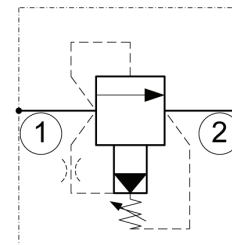
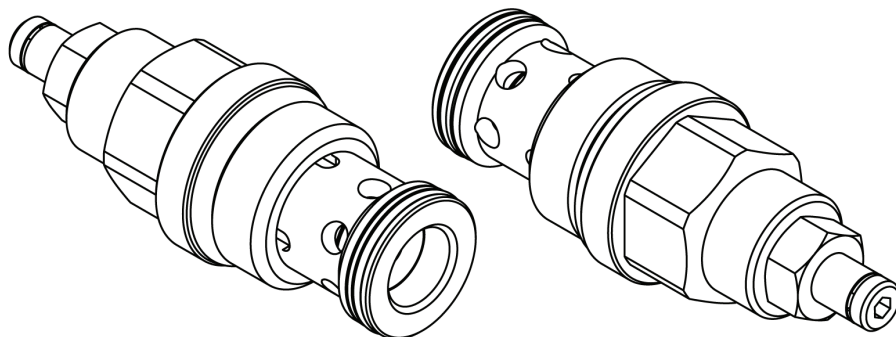


Valvola limitatrice di pressione pilotata a cartuccia  
*Pilot operated pressure relief valve – cartridge type*  
mod. VLPP-16-C

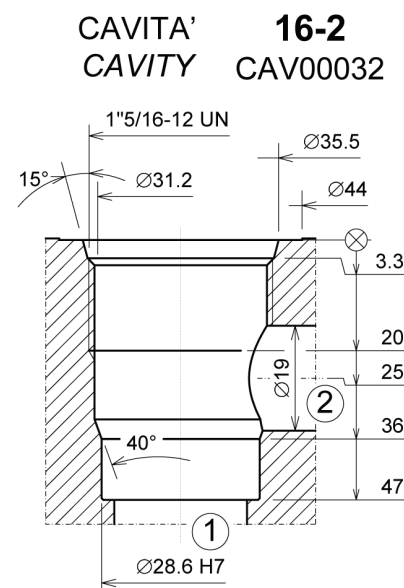
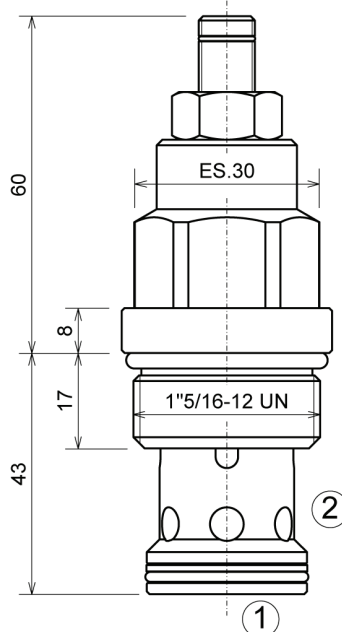


Portata massima <i>Max flow</i>	300 l/min 80 gpm
Pressione massima <i>Max pressure</i>	350 bar 5000 psi
Coppia di serraggio <i>Installation torque</i>	180 ÷ 210 Nm 130 ÷ 150 lbf ft

Dati e tarature ottenuti usando olio con viscosità 30 cSt a 50°C  
*Performances and calibrations are carried out by using hydraulic oil with 30 cSt viscosity at 50°C*

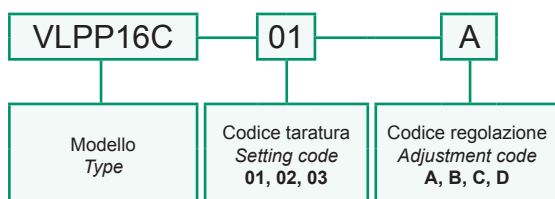
Viscosità consigliate <i>Recommended viscosity</i>	10 ÷ 420 cSt
Temperature di lavoro <i>Working temperature</i>	-20 ÷ +90 °C
Filtrazione assoluta <i>Absolute filtration</i>	25 µ

Taratura <i>Setting</i>			
Codice <i>Code</i>	Taratura standard <i>Standard setting</i> (Q=5 l/min)	Campo di taratura <i>Adj. Pressure range</i>	Pressure increase <i>bar/psi per turn</i>
01	80 bar 1160 psi	20÷100 bar 290÷1450 psi	12.6 bar 183 psi
02	180 bar 2600 psi	40÷250 bar 580÷3600 psi	31.3 bar 454 psi
03	250 bar 3600 psi	60÷350 bar 870÷5000 psi	42.6 bar 618 psi



Regolazioni <i>Adjustments</i>	<b>A</b>	<b>B</b>	<b>C</b>	<b>D</b>

Sigla di ordinazione / Ordering code



I dati non sono impegnativi, **CBF** si riserva di apportare modifiche senza preavviso.  
*The specifications are not binding, CBF reserves the right to introduce modifications without notice.*